

## Modular Cooking 700XP Pommes frites värmeri. Bänkmödel. 400mm

Produkt # \_\_\_\_\_

Modell # \_\_\_\_\_

Namn # \_\_\_\_\_

SIS # \_\_\_\_\_

AIA # \_\_\_\_\_



371086 (E7CSEDC000)

Pommes frites värmeri.  
400mm. Bänkmödel

### Kort specifikation

#### Pos.

Pommes frites värmeri (400 mm) i bänkmödel, med perforerad blindbotten, speciellt utformad för tillagning av pommes frites. Anpassad för anslutning underifrån eller bakifrån, och för montering mot enheter i Electrolux 700-serie.

Robust konstruktion i rostfritt stål

Toppskiva (1,5mm tjock), frontpanel och lock i rostfritt stål

Uppvärmning via värmeelement placerade på baksidan av enheten

Kontrollpanel med på/av-knapp

Bakre servicekanal underlättar installation

Kapslingsklass: IPX4

Lämplig för 1 GN-kantin(1/1)

### Huvudfunktioner

- Rekommenderas för användning bredvid en fritös så att överbliven olja kan droppa i behållaren.
- Enhet som har infraröda värmeelement placerade på baksidan av enheten för att hålla maten varm tills den ska läggas upp och serveras.
- Balja som innehåller 1/1 GN behållare med max höjd på 150 mm.
- Enkel kontrollpanel.
- Enheten levereras med en perforerad GN 1/1 fälsk botten speciellt utformad för enklare matplacering.
- Alla viktiga komponenter sitter framtill för enkelt underhåll.
- Lämplig som bänkinstallation.

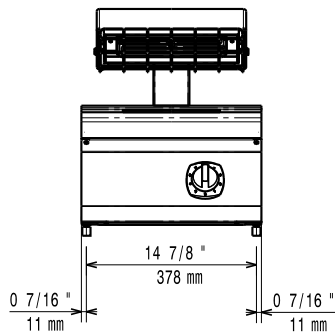
### Konstruktion

- 1,5 mm tjockt pressat rostfritt stål
- Utvändiga paneler i rostfritt stål med Scotch Brite-behandling.
- Rät vinkel mellan enheterna för att undvika utrymmen där smuts kan tränga in.
- IPX4-intyg för vattentålighet.

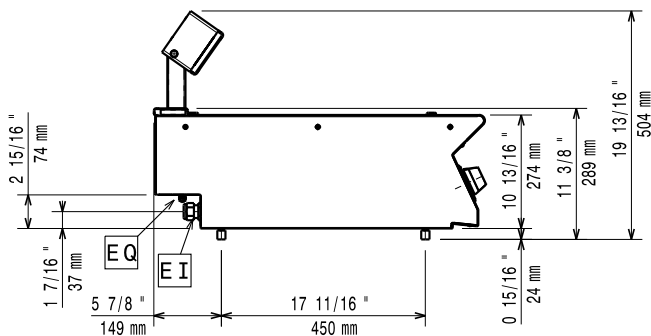
### Övriga Tillbehör

- Tätningssats PNC 206086
- Stöd för bromontage, 800 mm PNC 206137
- Stöd för bromontage, 1000 mm PNC 206138
- Stöd för bromontage, 1200 mm PNC 206139
- Stöd för bromontage, 1400 mm PNC 206140
- Stöd för bromontage, 1600 mm PNC 206141
- Stöd för bromontage, 400 mm PNC 206154
- Skorsten 400 mm till XP700 & 900 PNC 206303
- Höger och vänster sidoräcke. PNC 206307
- Bakre ledstång, 800 mm, Marin PNC 206308
- Fronträcke, rostfritt, 400 mm PNC 216046
- Fronträcke, rostfritt, 800 mm PNC 216047
- Fronträcke, rostfritt, 1200 mm PNC 216049
- Fronträcke, rostfritt, 1600 mm PNC 216050
- Portioneringshylla/ räcke, rostfritt, PNC 216185   
400 mm (bred)
- Portioneringshylla/ räcke, rostfritt, PNC 216186   
800 mm (bred)
- 2 sidotäckpaneler för bänkmödel PNC 216277

Front

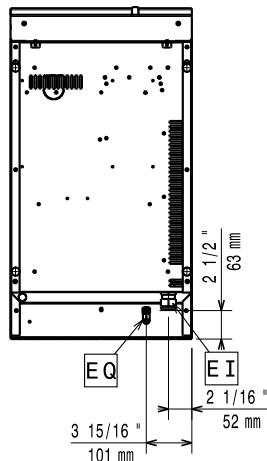


Sida



EI = Elektrisk anslutning

Topp



## Elektricitet

Spänning:	220-230 V/1 ph/50-60 Hz
Effekt, max:	1 kW
Total watt:	1 kW

## Viktig information

If appliance is set up or next to or against temperature sensitive furniture or similar, a safety gap of approximately 150 mm should be maintained or some form of heat insulation fitted.

<b>Brunnens invändiga dimensioner (bredd):</b>	306 mm
<b>Brunnens invändiga dimensioner (höjd):</b>	156 mm
<b>Brunnens invändiga dimensioner (djup):</b>	510 mm
<b>Nettovikt:</b>	20 kg
<b>Fraktvikt:</b>	27 kg
<b>Frakthöjd:</b>	650 mm
<b>Fraktbredd:</b>	460 mm
<b>Fraktdjup:</b>	820 mm
<b>Fraktvolym:</b>	0.25 m <sup>3</sup>
<b>[NOT TRANSLATED]</b>	ECS7